

OGAN[®]
Heating hose technology

Esnek, Elektrik Isıtmalı Hortumlar



Ürünlerimiz kalitemizin kanıtıdır.

Kısa teslim süresi

Talebe özel üretim

Rekabetçi fiyatlandırma

100% Uyumluluk

CE

ISITMALI HORTUM TEKNOLOJİSİ

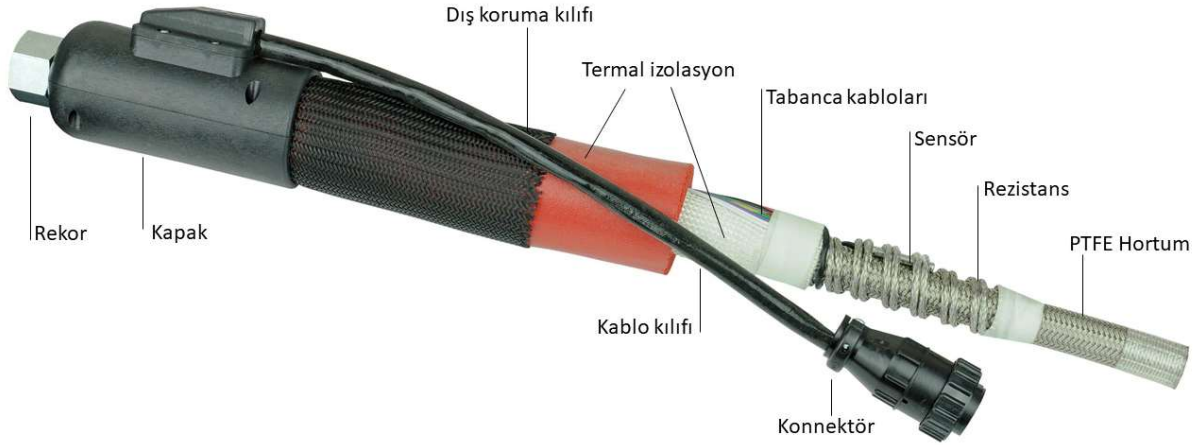
Endüstriyel Isıtmalı Hortumlar ; hortumdan geçecek malzemenin ,ısıtılarak eritilmesi sonrasında tanımlanan sıcaklık değerlerinde ,malzemenin ısısını kaybetmeden transfer edilmesini sağlamak için tasarlanmıştır.

Bu tip uygulamalarda kullanılan malzemeler; sıcakta eriyen yapıştırıcılar, yağ, gres, balmumu, reçineler, , plastik, boyalar, granüller, gıda ürünleri, vb.

Isıtmalı Hortum kullanmanın avantajları ;

- Esnek yapısı, hizalama ve makine titreşimi ile ilgili sorunları çözer.
- Kısa ısıtma süreleri ve homojen ısı dağılımı sağlar.
- Güvenli, ekonomik ve uzun ömürlü ürünlerdir.

OGAN Endüstriyel Isıtmalı Hortumları, iç ve dış mekanlarda, manuel el tabancasından endüstriyel robota kadar geniş bir uygulama yelpazesinde kullanılmaktadır ve dünya çapında önde gelen ekipman üretici markaların sistemleri ile tam uyumludur.



Basınç hortumu, gerekli çalışma basıncına, sıcaklığa ve malzeme cinsine bağlı olarak seçilir. Ürünlerimizde genel olarak paslanmaz çelik dış örgülü PTFE basınç hortumlarını tercih ediyoruz. Bu hortumun malzemesi, olağanüstü kimyasal ve sıcaklık direncine (250 °C'ye kadar) ve çok düşük sürtünme katsayısına sahiptir. Güçlü örgü teknolojisine sahip PTFE hortumlar, 500 bar'a kadar ısıtılan ürünleri güvenli bir şekilde transfer etmek için kullanılmaktadır.

Hortumun her iki ucundaki **bağlantı elemanları**, müşterinin kullandığı sistemin özelliklerine göre seçilir. Ogan Isıtmalı Hortumları piyasada kullanılan her türlü bağlantı elemanı ile tedarik edilebilir.

Isıtma kablosu/rezistans, hortumun her noktasında doğru ve eşit ısı yoğunluğu sağlamak için basınç hortumunun etrafına sarmal olarak sarılır. Isıtma kablosu/rezistans gücü, korunması gereken sıcaklığa, hortumun çapına ve uzunluğuna bağlıdır.

OGAN Isıtmalı Hortumları entegre bir **ısı sensörüne** sahiptir. Süreç ve tercihlere göre; PT100, Ni120, NTC, J, K, PT1000 tipi ısı sensörleri kullanılmaktadır.

Isı kaybını minimuma indirmek ve sistemin belirtilen sıcaklığa ulaşmasını sağlamak için **ısı yalıtım malzemesi** uygulanır. Isı yalıtımının türü çalışma sıcaklığına bağlıdır. OGAN Isıtmalı Hortumlarında 250°C'ye kadar dayanıklı silikon köpük kullanılmaktadır.

OGAN Isıtmalı Hortumları, tercih edilen uzunlukta **bağlantı soketli** veya açık uçlu bağlantı kablosu ile donatılmıştır. Hortumlar, müşteriye ait bir sıcaklık kontrol cihazı ile kullanılabilir veya çeşitli tipte sıcaklık kontrol cihazları ile birlikte tedarik edilebilir.

Polyamid örgü genellikle OGAN Isıtma Hortumlarının **dış kılıfı** olarak uygulanır, ancak çelik örgü, poliüretan örgü veya silikon örgü de mevcuttur. Dış kılıf, statik ve dinamik bükülme şartlarını karşılayarak ısı yalıtım malzemesinin ve ısıtma elemanlarının zarar görmemesini sağlar.

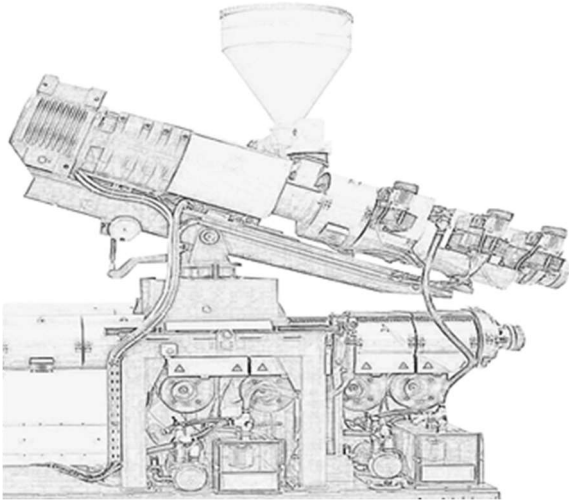
İki tip hortum ucu **kapağı** vardır: sert ve yumuşak. Polyamidden yapılmış sert kapaklar, bağlantı parçaları arasındaki serbest, esnek hortum uzunluğunu azaltır, aynı zamanda kritik olan bağlantı elemanı-hortum bağlantısı noktasındaki yükü de azaltır. Esnekliklerinden dolayı silikon yumuşak başlıklar kısa hortumlar için tavsiye edilir.

HT700 CO-EKSTRÜZYON ISITMALI HORTUMLAR

OGAN HT700 Co-ekstrüzyon ısıtılmalıl hortumları ,eriyik haldeki plastik ve termoplastik malzemelerin, tanımlanan ısı değeriinde ekstrüzyondan kalıba transfer edilmesi için tasarlanmış ve üretilmiştir.

HT700 Co-ekstrüzyon ısıtılmalıl hortumları yüksek sıcaklık ve yüksek basınç gerilimine dayanıklı T3 PTFE basınç hortumları kullanılarak üretilmektedir;

- Ekstrüder ile kalıp arasında esnek bir bağlantı sağlar,
- Kalıp değışimlerini ve bakımı kolaylaştırır,
- Isınma sonucu oluşan termal genleşme ve titreşimleri minimum düzeye indirir.



Maksimum çalışma sıcaklığı	250 °C
Voltaj	230 V AC/DC 50/60 Hz
Basınç hortumu	T3 PTFE
Bağlantı elemanı	Karbon – Paslanmaz Çelik
Isı yalıtım malzemesi	Silikon Köpük
Uç kapak	Sert kapak / Silikon kapak
Dış kılıf	Polyamid örgü - siyah
Güç kablosu	Standart 2 x 1.5 m
Isı sensörü	Fe-CuNi (J) , PT100 , NiCr-Ni (K)
Sensör toleransları	+5 / -10
Koruma sınıfı	IP54
Sertifikalar	CE



T3 Basınç Hortumu İç Çap (mm)	8	10	12	16	20
Çalışma basıncı (Bar)	475	475	450	400	300
Patlama basıncı (Bar)	1900	1900	1800	1600	1200
Bükülme yarıçapı (mm)	85	110	150	175	200
Bağlantı elemanı İç Çapı (mm)	6,0	7,0	10,0	12,5	16,0
Bağlantı elemanı BDN-M	16x1.5	18x1.5	22x1.5	26x1.5	30x2
Bağlantı elemanı BDN	G 3/8"	G 1/2"	G 1/2"	G 3/4"	G 1"

Çalışma basıncı @ 20 °C (Bar)	475	475	450	400	300
Çalışma basıncı @ 100 °C (Bar)	451	451	428	380	285
Çalışma basıncı @ 150 °C (Bar)	428	428	405	360	270
Çalışma basıncı @ 200 °C (Bar)	394	394	374	332	249
Çalışma basıncı @ 250 °C (Bar)	285	285	270	240	180



T3 Tip basınç hortumunun çalışma sıcaklık aralığı -70 °C ile +250 °C arasındadır.

STANDART ISITMALI HORTUMLAR



Lider üreticilerin tutkal sistemleri için tasarlanıp üretilen OGAN Isıtmalı hortumları , yüksek teknoloji ile üretilen bileşenlerden oluşmaktadır.

Termoplastik tutkalların (PSA,EVA,PO) ve reaktif tutkalların (PUR) ısıtarak transfer edilmesinde kullanılır. OGAN Isıtmalı hortumları, manuel el tabancasında ve robotik uygulamalarda, dinamik hareketler neticesinde oluşabilecek dış ve iç yapısal deformasyonları önlemek için ekstra

- Ekipman üretici markaların sistemleri ile %100 uyumluluk,
- Standart, Yüksek Basınç ve Su Korumalı versiyonları mevcuttur.
- Müşterilerimizin özel talepleri doğrultusunda tasarlanabilir ve üretilebilir.



RB400 ISITMALI HORTUMLAR - OTOMASYON

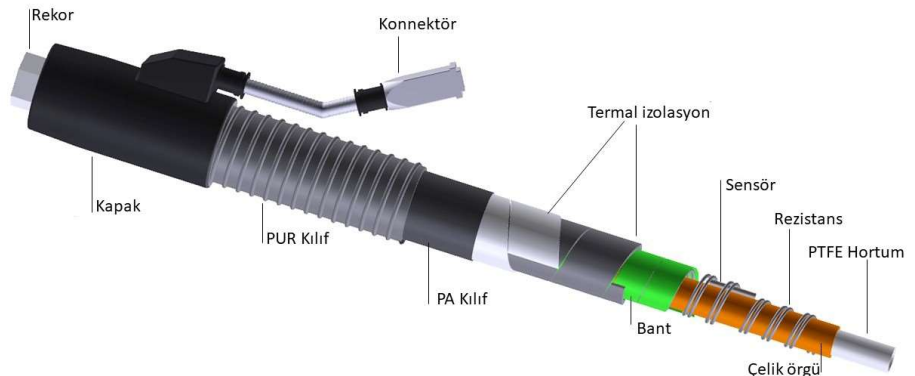


OGAN RB400 Isıtmalı Hortumları yapıştırıcı maddelerin mastik pompası ile robot ucu arasında, yüksek basınç altında, tanımlanan ısı değerlerinde transferlerini sağlamak için tasarlanıp üretilmiştir.

Genel olarak otomotiv sektöründe, endüstriyel robotlu yapıştırma uygulamalarında kullanılmaktadır.

RB400 Isıtmalı hortumları, dinamik hareketler neticesinde oluşabilecek dış ve iç yapısal deformasyonları önlemek ekstra güçlendirilmiş esnek yapıya sahiptir.

Ekipman üretici markaların sistemleri ile %100 uyumludur.



GN SERİSİ EL TABANICALARI

OGAN GN Serisi El Tabancaları, yapıştırıcı uygulamalarının esnekliğini artırmak ve kullanım kolaylığı sağlamak için geliştirilmiştir. GN Serisi el tabancaları, sürekli yapışkan akışını garanti ederek 210°C'ye kadar sabit çalışma sıcaklığı sağlar. El tipi kompakt tabancalar, en zorlu çalışma koşullarına dayanacak şekilde tasarlanmıştır, dayanıklı dış ve iç bileşenleri uzun hizmet ömrü sağlar.

GN410

Nordson AD-41 Uyumlu
El Tabancası



- Ekipman üretici markaların pistonlu ve dişli pompalı eritici sistemleri ile %100 uyumluluk.
- Hafif ve Ergonomik tasarım.
- Özel formüllü plastik yapı sıcaklığa ve darbelere ekstra dayanıklıdır.
- Döner bağlantı parçaları, tabancanın hortumu bükmeden 360° dönmesini sağlayarak geniş hareket aralığı ve yüksek esneklik sağlar.
- Tetik kilit mekanizması, kullanılmadığında tabancanın güvenli bir şekilde sabitlenmesini sağlar.
- Çizgi ve sprej uygulamaları için standart nozullar mevcut olup, özel nozullar geliştirilebilir.
- Alltan veya üstten hortum beslemesine uygundur.

- GN410 tabancaların standart döner bağlantıları kendi ekseninde 360° döner. Talep üzerine her yöne hareket edebilen top tipi döner bağlantı uygulanabilir. Top tipi döner bağlantı aparatı, hortumun yükünü azaltarak, operatöre uygulama kolaylığı sağlar.
- GN310 model tabanca hortumu talep üzerine oluklu tip esnek polyamid dış kılıf ile üretilebilir.
- GN310 ve GN600 modeller sprej uygulamaları için tetik kumandalı hava valfi ile üretilmiştir. Sprej hava hortumu tutkal hortumunun izolasyon altından geçirilerek tabancanın ısıtıcı bloğuna bağlanır. Bu şekilde sprej havasının nozul ucuna kadar sıcak taşınması sağlanır.

GN310

Nordson AD-31 Uyumlu
El Tabancası

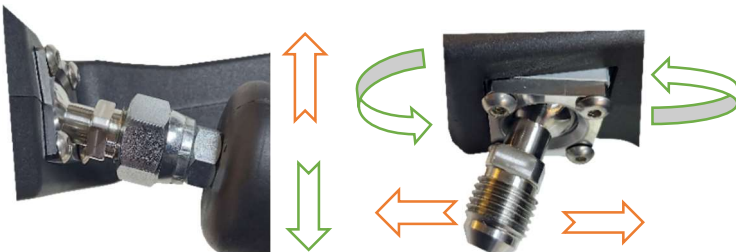


GN600

Robatech Uyumlu
El Tabancası



Top Tipi Döner Bağlantı Aparatı - Opsiyonel



360° Döner Bağlantı Aparatı - Standart





DÜNYA ÇAPINDA DOĞRUDAN TEDARİK

2000 yılından bu yana Endüstriyel Isıtma Hortumları üreten Türkiye'deki tek firma olmaktan gurur duyuyoruz. Dünya çapında uzun ömürlü, yüksek kaliteli ürünler sunuyoruz.

Küresel bir oyuncu olarak, tüm kıtalardaki uluslararası müşterilerimize doğrudan İstanbul'daki fabrikamızdan tedarik ve destek sağlıyoruz.



OGAN[®]
Heating hose technology

Merkez Ofis ve Fabrika

Ogan Endüstriyel Isı Hortum San. Ltd. Şti.
Deri OSB, 3 Nolu Giriş, Yan Sanayi Cad.
Biye Sok. No:31 34953 Aydınli
Tuzla – İstanbul / Türkiye

Tel: +90 216 591 0343

e-mail: info@ogan.com.tr

Web: www.ogan.com.tr

İngiltere Distribütörü

Hot Melt Services Ltd.
Unit 3, Wymeswold Industrial Park,
Burton On The Wolds, Loughborough,
LE12 5TR United Kingdom.

Tel: +44 1509 889 511

e-mail: services@hotmeltservices.com

Web: https://hotmeltservices.com



Isıtmalı hortumlar için yaratıcı çözümler.