

OGAN[®]
Heating hose technology

Nordson uyumlu

Hot melt hortumları



**MADE IN
TURKEY**

Nordson tutkal eriticileri için ürettiğimiz ısıtıcı hortumların tüm bileşenleri standartları yüksek teknolojik ürünlerdir. Profesyonel üretim teknikleri ile üretilen OGAN sıcak tutkal hortumları Nordson eritici sistemleri ile tam uyumlu ürünlerdir.

PTFE ağır hizmet tip teflon iç yapısı,sıcak çalışma şartlarında tüm solventlere,asitlere ve agrasif tutkallara karşı dirençlidir. Yüksek kaliteli PTFE hortum 260 C çalışma ısısına ve çalışma basıncının 4 katı güvenlik basıncına sahiptir.

OGAN ısıtmalı hortumları doğru montaj ve doğru kullanım koşullarında sistem ile uyumlu çalışabilen yüksek kaliteli ürünlerdir. Standard uygulamalar dışında manuel el tabancaları ve robotik uygulamalar için ekstra güçlendirilmiş iç yapısı,esnek kullanım koşullarının olumsuz etkilerine karşı dayanıklıdır.

Nordson yapıştırıcı sistemleri ile tam uyumlu OGAN sıcak tutkal hortumları iç çap 6 , 8 , 13 , 16 , 25 mm, 0.4 m - 15 m arası üretim uzunlukları ile standard dışı taleplere özel çözümler üretir.

Yüksek basınç uygulamaları için 400 bar çalışma basıncına sahip modellerimizi sayfa 6 'da görebilirsiniz.

Nordson uyumlu otomatik tip hortumlar / RTD Sensör / 230V 50/60 Hz / DN8 5/16"

Blue serisi : 6000 , Melter serisi 3000/3000V



Uzunluk	Nordson P/N	OGAN P/N
0.6 m	274790	NN-274790
1.2 m	274791	NN-274791
1.8 m	274792	NN-274792
2.4 m	274793	NN-274793
3.0 m	274794	NN-274794
3.6 m	274795	NN-274795
4.8 m	274796	NN-274796
6.0 m	223836	NN-223836
7.2 m	274797	NN-274797

Nordson uyumlu otomatik tip hortumlar / RTD Sensör / 230V 50/60 Hz / DN8 5/16"

Robotik uygulamalarda esnek yapı / Blue serisi : 6000 , Melter serisi 3000/3000V



Uzunluk	Nordson P/N	OGAN P/N
1.2 m	107288	NN-107288
1.8 m	107286	NN-107286
2.4 m	107287	NN-107287
3.0 m	107289	NN-107289
3.6 m	107310	NN-107310
4.8 m	104008	NN-104008
6.0 m	223838	NN-223838
7.2 m	100832	NN-100832
9.0 m	170631	NN-170631
9,0 m	150304	NN-150304
11,0 m	150215	NN-150215

Nordson uyumlu otomatik tip hortumlar / RTD Sensör / 230V 50/60 Hz / DN16 5/8"

Robotik uygulamalarda esnek yapı / Blue series : 6000 , Melter series 3000/3000V



Uzunluk	Nordson P/N	OGAN P/N
1.2 m	129575	NN-129575
1.8 m	129576	NN-129576
2.4 m	129577	NN-129577
3.0 m	129578	NN-129578
3.6 m	129580	NN-129580
4.8 m	129581	NN-129581
6.0 m	1010811	NN-1010811
7.2 m	1010813	NN-1010813
2.4 m	1123928	NN-1123928
3.6 m	1123929	NN-1123929
4.8 m	1123926	NN-1123926
9.1 m	150155	NN-150155
12.0 m	150152	NN-150152



Nordson uyumlu , AD-31 Tip Manuel tabanca hortumları

Uzunluk	Nordson P/N	OGAN P/N
2.4 m	133913	NN-133913
3.0 m	138927	NN-138927
3.6 m	1044277	NN-1044277
5.0 m	1044278	NN-1044278

Corrugated koruma kılıflı AD-31 Tip Tabanca hortumları

Uzunluk	Nordson P/N	OGAN P/N
2.4 m	274798	NN-274798
3.0 m	115833	NN-115833
3.6 m	130785	NN-130785
5.0 m	274799	NN-274799
7.2 m	101354	NN-101354

Nordson uyumlu , AD-41 Tip Manuel tabanca hortumları



Uzunluk	Nordson P/N	OGAN P/N
2.4 m	325763	NN-325763
3.6 m	325764	NN-325764
5.0 m	325765	NN-325765
6.0 m	325766	NN-325766
7.2 m	325767	NN-325767

Tetrapak hatları için su sıçramalarına karşı korumalı Nordson uyumlu hortumlar

RTD Sensör / 230V 50/60 Hz / DN8 5/16"



Uzunluk	Nordson P/N	OGAN P/N
0.6 m	276739	NN-274790
1.2 m	276740	NN-274791
	155183	NN-155183
1.8 m	276741	NN-274792
	155184	NN-155184
2.4 m	276742	NN-274793
	155185	NN-155185
3.0 m	276743	NN-274794
	155186	NN-155136
3.6 m	143300	NN-274795
	155187	NN-155187
4.8 m	276744	NN-274796
	155188	NN-155188
6.0 m	223837	NN-223836
	223839	NN-223839
7.2 m	276745	NN-274797
	155189	NN-155189

Nordson uyumlu hot melt transfer Hortumları / BM 20/BM 200 Drum Melters

5000 Serisi / RTD Sensör / 230V 50/60 Hz



Uzunluk	Nordson P/N	OGAN P/N
5/16"	5.0 m	160263
	7.4 m	160264
	9.1 m	160265
5/8"	3.5 m	276942
	5.0 m	276943
	7.4 m	276944
	9.1 m	276945
1 1/8"	3.0 m	100704
	5.0 m	100705
	7.4 m	304559

Otomatik tip Nordson uyumlu hortumlar/ 5000 Serisi BM 20/ BM 200 Drum Melter



Uzunluk	Nordson P/N	OGAN P/N
5/16"	3.0 m	276946
	5.0 m	276947
	7.2 m	276948
	9.1 m	276949
5/8"	3.0 m	276934
	5.0 m	276935
	7.2 m	276936
	9.1 m	276937
1 1/8"	3.0 m	100706
	5.0 m	100707

Manuel tabanca hortumları / 5000 Serisi BM 20/ BM 200 Drum Melter



Uzunluk	Nordson P/N	OGAN P/N
5/16"	3.0 m	276950
	5.0 m	276951
	7.2 m	276952
	9.1 m	276953
5/8"	3.0 m	276938
	5.0 m	276939
	7.2 m	276940
	9.1 m	276941
5/16"	3.0 m	120958
	5.0 m	120959

Nordson HM2000 Serisi uyumlu Hot melt hortumları



Uzunluk	Nordson P/N	OGAN P/N
0.6 m	272863	NN-272863
1.2 m	272838	NN-272838
1.8 m	272839	NN-272839
2.4 m	272840	NN-272840
3.0 m	272841	NN-272841
3.6 m	808570	NN-808570
4.8 m	273624	NN-273624
7.2 m	276228	NN-276228

Nordson uyumlu RTD Sensör e.dot tip Hot melt hortumları



Uzunluk	Nordson P/N	OGAN P/N
2.0 m	1040295	NN-1040295
2.5 m	1056635	NN-1056635
3.5 m	1040296	NN-1040296
5.0 m	1040297	NN-1040297

Nordson uyumlu yüksek basınç Serisi (400 bar)

Uzunluk	Nordson P/N	OGAN P/N
1.8 m	1088831	NN-1088831
3.0 m	1090794	NN-1090794
3.0 m	1081480	NN-1081480
4.8 m	1081482	NN-1081482
7.3 m	1081483	NN-1081483

Nordson LS10E Per-Melter uyumlu hot melt hortumları

Termostat kontrol



Uzunluk	Nordson P/N	OGAN P/N
1.8 m	1014196	NN-1014196
2.4 m	1014197	NN-1014197
3.0 m	1014198	NN-1014198
3.6 m	1014199	NN-1014199

Nordson MX Melter Serisi Uyumlu Hot melt hortumları / 230V 50/60 Hz / Otomatik
TC-8 Series , PT100 Kontrol



Uzunluk	Meltex	Nordson P/N	OGAN P/N
1.2 m	TC-12-8 PT100	222797	NN-222797
1.8 m	TC-18-8 PT100	222813	NN-222813
2.4 m	TC-24-8 PT100	222777	NN-222777
3.0 m	TC-30-8 PT100	222778	NN-222778
4.0 m	TC-40-8 PT100	222779	NN-222779
5.0 m	TC-50-8 PT100	222780	NN-222780
6.0 m	TC-60-8 PT100	222781	NN-222781
7.0 m	TC-70-8 PT100	222782	NN-222782
7.4 m	TC-74-8 PT100	222783	NN-222783
8.0 m	TC-80-8 PT100	222784	NN-222784
9.0 m	TC-90-8 PT100	222799	NN-222799
10.0 m	TC-100-8 PT100	222800	NN-222800
11.0 m	TC-110-8 PT100	222823	NN-222823
12.0 m	TC-120-8 PT100	222824	NN-222824
13.0 m	TC-130-8 PT100	222825	NN-222825
15.2 m	TC-152-8-PT100	222826	NN-222826
15.8 m	TC-158-8-PT100	1001449	NN-1001449

Nordson MX Melter Serisi Uyumlu Hot melt hortumları / 230V 50/60 Hz / Otomatik
TC-8 Series Feko (J) Kontrol



Uzunluk	Meltex	Nordson P/N	OGAN P/N
1.2 m	TC-12-8 Fe-CuNi	222771	NN-222771
1.8 m	TC-18-8 Fe-CuNi	149102	NN-149102
2.4 m	TC-24-8 Fe-CuNi	149103	NN-149103
3.0 m	TC-30-8 Fe-CuNi	149104	NN-149104
4.0 m	TC-40-8 Fe-CuNi	149105	NN-149105
5.0 m	TC-50-8 Fe-CuNi	149106	NN-149106
6.0 m	TC-60-8 Fe-CuNi	149107	NN-149107
7.0 m	TC-70-8 Fe-CuNi	222772	NN-222772
7.4 m	TC-74-8 Fe-CuNi	222773	NN-222773
8.0 m	TC-80-8 Fe-CuNi	222774	NN-222774
9.0 m	TC-90-8 Fe-CuNi	222775	NN-222775
10.0 m	TC-100-8 Fe-CuNi	222776	NN-222776
11.0 m	TC-110-8 Fe-CuNi	222820	NN-222820
12.0 m	TC-120-8 Fe-CuNi	222821	NN-222821
13.0 m	TC-130-8 Fe-CuNi	222822	NN-222822

Nordson MX Melter Serisi Uyumlu Hot melt hortumları / 230V 50/60 Hz / Otomatik
TC-13 PT100 Kontrol



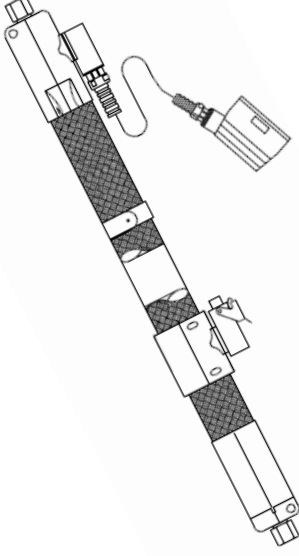
Uzunluk	Meltex	Nordson P/N	OGAN P/N
1.2 m	TC-12-13 PT100	222785	NN-222785
1.8 m	TC-18-13 PT100	222786	NN-222786
2.4 m	TC-24-13 PT100	222787	NN-222787
3.0 m	TC-30-13 PT100	222788	NN-222788
4.0 m	TC-40-13 PT100	222789	NN-222789
5.0 m	TC-50-13 PT100	222790	NN-222790
6.0 m	TC-60-13 PT100	222791	NN-222791
7.0 m	TC-70-13 PT100	222792	NN-222792
7.4 m	TC-74-13 PT100	222793	NN-222793
8.0 m	TC-80-13 PT100	222794	NN-222794
9.0 m	TC-90-13 PT100	222795	NN-222795
10.0 m	TC-100-13 PT100	222796	NN-222796
11.0 m	TC-110-13 PT100	222817	NN-222817
12.0 m	TC-120-13 PT100	222818	NN-222818
13.0 m	TC-130-13 PT100	222819	NN-222819
15.8 m	TC-158-13 PT100	1001448	NN-1001448
16.0 m	TC-160-13 PT100	222829	NN-222829

Nordson MX Melter Serisi Uyumlu Hot melt hortumları / 230V 50/60 Hz / Otomatik
TC-13 Series Feko (J) Kontrol



Uzunluk	Meltex	Nordson P/N	OGAN P/N
1.2 m	TC-12-13 Fe-CuNi	222801	NN-222801
1.8 m	TC-18-13 Fe-CuNi	222802	NN-222802
2.4 m	TC-24-13 Fe-CuNi	222803	NN-222803
3.0 m	TC-30-13 Fe-CuNi	222804	NN-222804
4.0 m	TC-40-13 Fe-CuNi	222805	NN-222805
5.0 m	TC-50-13 Fe-CuNi	222806	NN-222806
6.0 m	TC-60-13 Fe-CuNi	222807	NN-222807
7.0 m	TC-70-13 Fe-CuNi	222808	NN-222808
7.4 m	TC-74-13 Fe-CuNi	222809	NN-222809
8.0 m	TC-80-13 Fe-CuNi	222810	NN-222810
9.0 m	TC-90-13 Fe-CuNi	222811	NN-222811
10.0 m	TC-100-13 Fe-CuNi	222812	NN-222812
11.0 m	TC-110-13 Fe-CuNi	222814	NN-222814
12.0 m	TC-120-13 Fe-CuNi	222815	NN-222815
13.0 m	TC-130-13 Fe-CuNi	222816	NN-222816

VersaBlue Serisi yüksek sıcaklık tip hot melt hortumları / 230V 50/60 Hz
PT100 Kontrol

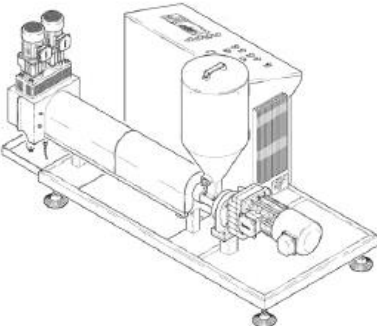


Uzunluk	VersaBlue	Nordson P/N	OGAN P/N
1.2 m	TC 12-08-HT	1040712	NN-1040712
1.8 m	TC 18-08-HT	1040713	NN-1040713
2.4 m	TC 24-08-HT	1040714	NN-1040714
3.0 m	TC 30-08-HT	1040715	NN-1040715
4.0 m	TC 40-08-HT	1040716	NN-1040716
5.0 m	TC 50-08-HT	1040717	NN-1040717
6.0 m	TC 60-08-HT	1040718	NN-1040718
8.0 m	TC 80-08-HT	1040719	NN-1040719
1.8 m	TC 18-16-HT	1040720	NN-1040720
2.4 m	TC 24-16-HT	1040721	NN-1040721
3.0 m	TC 30-16-HT	1040722	NN-1040722
4.0 m	TC 40-16-HT	1040723	NN-1040723
5.0 m	TC 50-16-HT	1040724	NN-1040724
6.0 m	TC 60-16-HT	1040725	NN-1040725

Nordson uyumlu ekstruder hortumları / PC Tip / 230V 50/60 Hz

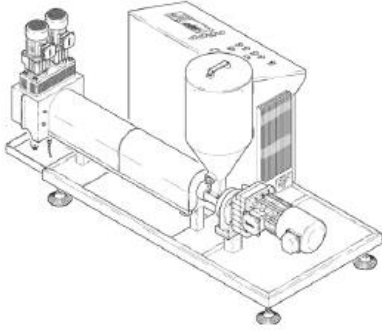
- Esnek yapı , Robotik uygulamalar / Yüksek basınç uygulamaları 300 bar / Yüksek güvenlik
- Yüksek sıcaklık PTFE hortumu **250 C** / PTFE izolasyonlu rezistans / PT100 Kontrol
- Farklı tip ve uzunluk üretilebilir.

Uzunluk	PC Type	Nordson P/N	OGAN P/N
1.2 m	PC 12-08-PT-H	7052360	NN-7052360
1.8 m	PC 18-08-PT-H	7052197	NN-7052197
2.4 m	PC 24-08-PT-H	7050155	NN-7050155
3.0 m	PC 30-08-PT-H	7052382	NN-7052382
4.0 m	PC 40-08-PT-H	7504182	NN-7504182
5.0 m	PC 50-08-PT-H	7500888	NN-7500888
1.2 m	PC J 12-13-PT-H	7052056	NN-7052056
1.3 m	PC 13-13-PT-H-K	7052650	NN-7052650
1.8 m	PC 18-13-PT-H-K	7504183	NN-7504183
1.8 m	PC 18-13-PT-H	7504298	NN-7504298
2.0 m	PC 20-13-PT-H-K	7052791	NN-7052791
2.4 m	PC 24-13-PT-H-K	7052359	NN-7052359
2.4 m	PC 24-13-PT-H	7050153	NN-7050153
3.0 m	PC 30-13-PT-H	7050216	NN-7050216
4.0 m	PC 40-13-PT-H	7050176	NN-7050176
2.4 m	PC 24-16-PT-H	7050233	NN-7050233
9.0 m	PC 90-20-PT-H-K	7500717	NN-7500717



Nordson uyumlu ekstruder hortumları / PC Tip / 230V 50/60 Hz

- Esnek yapı , Robotik uygulamalar / Yüksek basınç uygulamaları 300 bar / Yüksek güvenlik
- Yüksek sıcaklık PTFE hortumu **250 C** / PTFE izolasyonlu rezistans / PT100 - Fe-CuNi sensor
- Farklı tip ve uzunluk üretilebilir.



Uzunluk	PC Type	Nordson P/N	OGAN P/N
1.2 m	PC J 12-08-FE-H	7501231	NN-7501231
1.5 m	PC 15-08-FE-H	7052662	NN-7052662
1.8 m	PC 18-08-FE-H	7050021	NN-7050021
1.8 m	PC J 18-08-FE-H	7501222	NN-7501222
2.4 m	PC 24-08-FE-H	7500885	NN-7500885
2.4 m	PC 24-08-FE-H-K	7501183	NN-7501183
2.4 m	PC J 24-08-FE-H	7501226	NN-7501226
3.0 m	PC 30-08-FE-H	7501180	NN-7501180
3.0 m	PC J 30-08-FE-H	7501227	NN-7501227
3.6 m	PC 36-08-FE-H	7053265	NN-7053265
4.0 m	PC J 40-08-FE-H	7052064	NN-7052064

Uzunluk	PC Type	Nordson P/N	OGAN P/N
1.0 m	PC 10-13-FE-H	7053247	NN-7053247
1.2 m	PC 12-13-FE-H-3	7052858	NN-7052858
1.2 m	PC J 12-13-FE-H	7052055	NN-7052055
1.2 m	PC 12-13-FE-H-K	7501187	NN-7501187
1.8 m	PC 18-13-FE-H-K	7053270	NN-7053270
2.4 m	PC 24-13-FE-H-K	7053279	NN-7053279
2.4 m	PC 24-13-FE-H	7050235	NN-7050235
3.0 m	PC 30-13-FE-H	7050236	NN-7050236
3.0 m	PC J 30-13-FE-H	7050228	NN-7050228
4.0 m	PC J 40-13-FE-H	7052075	NN-7052075
4.0 m	PC 40-13-FE-H	7501185	NN-7501185
5.0 m	PC 50-13-FE-H	7501184	NN-7501184
6.0 m	PC J 60-13-FE-H	7052132	NN-7052132

Uzunluk	PC Type	Nordson P/N	OGAN P/N
1.2 m	PC 12-20-FE-K-H-3	7052535	NN-7052535
1.8 m	PC 18-20-FE-H	7052525	NN-7052525
2.4 m	PC 24-20-FE-H	7052613	NN-7052613
2.4 m	PC 24-20-FE-K-H-3	7052534	NN-7052534
3.0 m	PC 30-20-FE-H-K	7052497	NN-7052497
6.0 m	PC 60-20-FE-H	7052498	NN-7052498
6.0 m	PC 18-20-FE-H-K	7052753	NN-7052753
7.0 m	PC 70-20-FE-H	7501188	NN-7501188

Nordson MX Melter serisi uyumlu otomatik hot melt hortumları

Sprey hava hortum donanımlı versiyon

Uzunluk	Meltex	Nordson P/N	OGAN P/N
2.4 m	TC 24-8-LB-PT	283585	NN-283585
2.4 m	TC 24-8-LB	259030	NN-259030
4.0 m	TC 40-8-LB	258665	NN-258665
5.0 m	TC 50-8-LB	258584	NN-258584
6.0 m	TC 60-8-LB-PT	285439	NN-285439
7.0 m	TC 70-8-LB	265014	NN-265014
7.4 m	TC 74-8-LB	291746	NN-291746
8.0 m	TC 80-8-LB	263002	NN-263002
9.0 m	TC 90-8-LB	267768	NN-267768
10.0 m	TC 100-8-LB	263001	NN-263001
12.0 m	TC 120-8-LB	250000	NN-250000
3.0 m	TC 30-13-LB	263995	NN-263995



Ogan Endüstriyel İsi Hortum San. Ltd. Sti.

Deri OSB, 3 Nolu Giris, Yan Sanayi Cad.

Biye Sok. No:31 Aydinli

Tuzla 34953 İstanbul, Turkey

Tel: +90 216 591 0343

+90 533 469 1009 (for English)

e-mail: info@ogan.com.tr

Web: www.ogan.com.tr

UK Distributor

Hot Melt Services Ltd.



Unit 3, Wymeswold Industrial Park,

Burton On The Wolds,

Loughborough, LE12 5TR United Kingdom.

Tel: 01509 889 511

e-mail: services@hotmeltservices.com

Web: https://hotmeltservices.com

